

# YARDIMCI GÜÇ ÜNİTESİ

RAYLI ULAŞIM ARAÇLARI İÇİN  
YARDIMCI GÜÇ ÜNİTESİ



### Ürün Tanıtımı

ASELSAN'ın Yardımcı Güç Kaynağı Serisi, farklı güç kapasitelerine ve voltaj seviyelerine sahip ve demiryolu uygulamaları için IGBT/SiC teknolojisi kullanarak geliştirilen bir yardımcı güç dönüştürücü ailesidir. ASELSAN'ın Yardımcı Güç Kaynağı Serisi, ürün yelpazesine aşağıdaki değerler kapsamındadır:

- 600/750/1500 VDC giriş voltajı
- AC çıkış gücü 15 kVA ila 200 kVA ve
- DC çıkış gücü 7 kW ile 20 kW arasındadır.

Görselde yer alan ürün, ANKARAY METRO uygulaması için özelleştirilmiş birimdir. ANKARAY METRO'sunda bulunan eski yardımcı güç ünitesi, daha yüksek performans için daha verimli IGBT tabanlı yardımcı güç dönüştürücüsüyle değiştirilmek üzere tasarlanmıştır.

### Uygulama Alanları

- Hafif Raylı Araçlar
- Metrolar

### Müşteri Kazanımları

- Müşteri ihtiyaçlarına ve demiryolu platformlarına uyarlanabilir
- Demiryolu kalite yönetim sistemine uyumlu ürün (IRIS)

### Özellikler

- Demiryolu kullanımına uygun bileşenler
- İsteğe bağlı entegre batarya şarj cihazı
- Yüksek hızlı devre kesici (gerekli bulunması durumunda)
- Kompakt, hafif, güvenilir ve sağlam tasarım
- Esnek algoritma mimarisi
- Ölü batarya çalıştırıcı
- Pasif DC link deşarjı
- Trenle iletişim için CAN-BUS arabirimi
- Aşırı gerilim, aşırı akım ve aşırı sıcaklık koruması
- Yüksek ve düşük voltaj arasında galvanik izolasyon (ayrı mekanik birim ile)
- EMC gereklilikleriyle uyum
- Tavana monteli veya yerden montajı için uyarlanabilir
- Kolay montaj ve bakım
- Kolay servis ve hızlı teşhis için yazılım
- Tam otomatik test ve devreye alma

# YARDIMCI GÜÇ ÜNİTESİ

## RAYLI ULAŞIM ARAÇLARI İÇİN YARDIMCI GÜÇ ÜNİTESİ

### Elektriksel Ürün Özellikleri

Çalışma Gerilim Aralığı	: 500 – 1000 VDC
Nominal Çalışma Gerilimi	: 750 VDC
AC Çıkış Gerilimi	: 380 VAC, 50 Hz
AC Çıkış Gücü	: 30 kVA, 0.8 power factor
DC Çıkış Gerilimi	: 24 VDC
DC Çıkış Gücü	: 7 kW

### Isıl ve Mekanik Ürün Özellikleri

Soğutma Tipi	: Cebri Hava Soğutma
Çalışma Sıcaklığı	: -25°C / +55°C
Depolama Sıcaklığı	: -40°C / +70°C
Ağırlık	: 170 kg
Koruma Sınıfı	: IP65

### Standartlar

#### Elektriksel

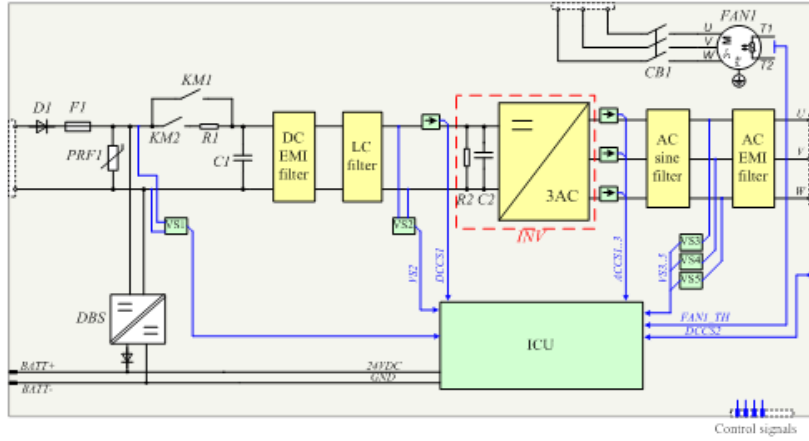
- EN 50155
- EN 50163
- EN 50124-1

- EN 50124-2
- EN 61287-1
- EN 50121-3-2

#### Mekanik

- EN 61373

### Blok Şema



### Boyutlar

